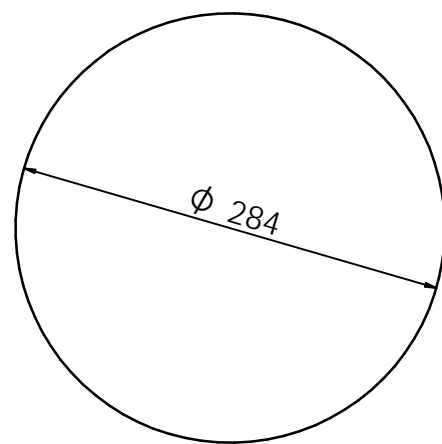
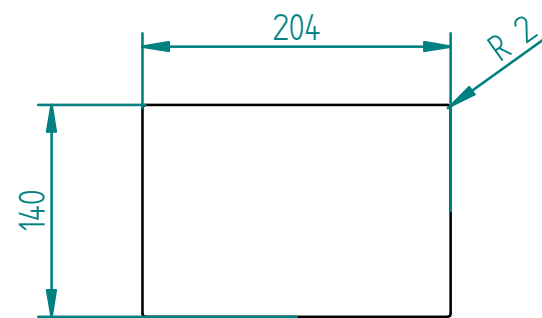


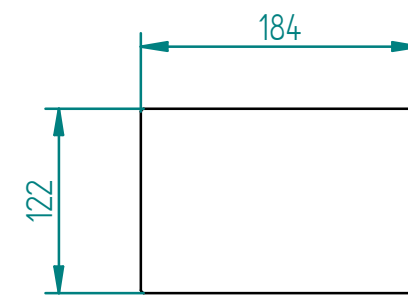
uitsparing\_φ300x4.1



uitsparing\_φ284



uitsparing\_204x140x4.1



uitsparing\_184x122