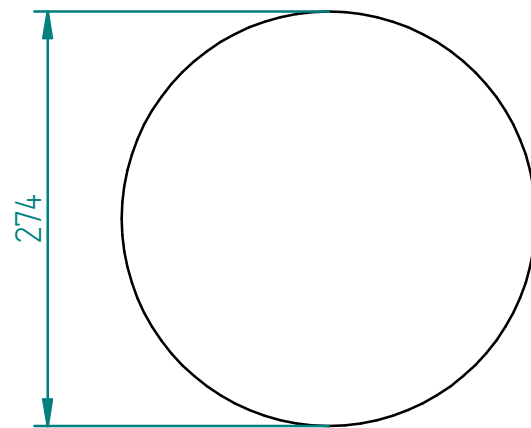
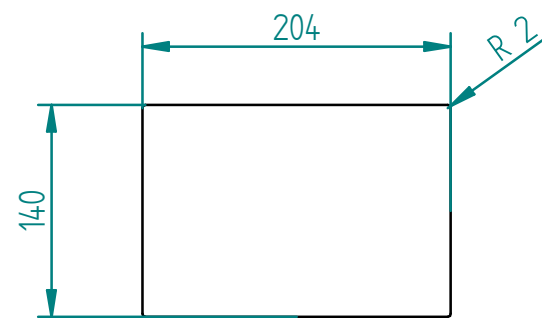


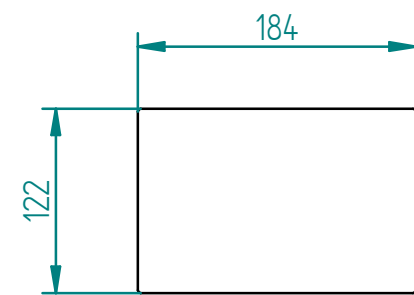
uitsparing_ $\Phi 254$



uitsparing_ $\Phi 274$



uitsparing_204x140x4.1



uitsparing_184x122